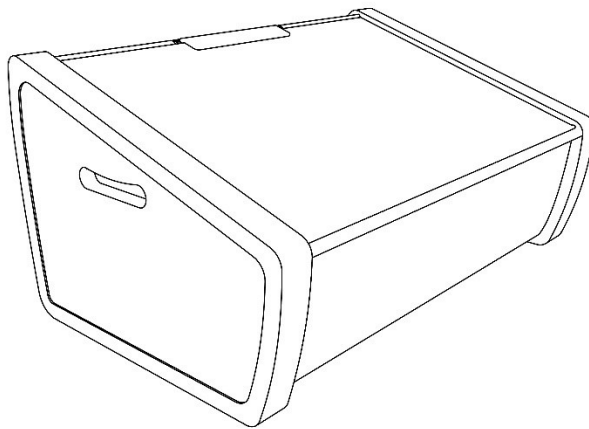




Suntaste Solarofen

Bedienungsanleitung



WILLKOMMEN	2
BETRIEBNAHME	3
ANLEITUNG ZUR BENUTZUNG	5
NACH DEM GEBRAUCH.....	6
WARTUNG.....	6
WARNUNG	7
GARANTIE	8



Willkommen

SunOK hat den Suntaste so konstruiert, dass er alle Deine Erwartungen erfüllt.

Dieses Ziel begleitete uns bereits während der Designphase, der Entwicklung und auch der Produktion. Das Resultat ist der Solarofen, den Du jetzt erworben hast.

Nichtsdestotrotz: Falls irgendwelche Probleme auftauchen sollten oder Du Vorschläge hast, melde dich gerne bei uns:

- Telefon: +351 915 400 095

- E-mail: info@sunok.eu

Dazu halten Sie bitte die Seriennummer bereit, die auf der Unterseite des Suntaste zu finden ist.

Über Kork

Der Suntaste ist zu einem großen Teil aus Kork hergestellt. Kork ist ein natürliches Material mit einzigartigen Eigenschaften, die ihn für diese Anwendung prädestinieren. Kork ist die Rinde der Korkeiche, die von den Bäumen in einem 9 jährigen Rhythmus nachhaltig geerntet wird. Dabei wird der Baum nicht beschädigt: Der Erntevorgang sorgt für die Verlängerung der Lebenszeit des Baumes.

Kork ist sehr resistent gegen Stöße und ein gutes Isoliermaterial. Da es ein Naturprodukt ist, ist es variabel in der Farbe, diese kann sich produktionsbedingt und auch im Laufe der Nutzung durch die Sonneneinstrahlung verändern. Mehr Interessantes über Kork zu erfahren gibt es hier : www.apcor.pt

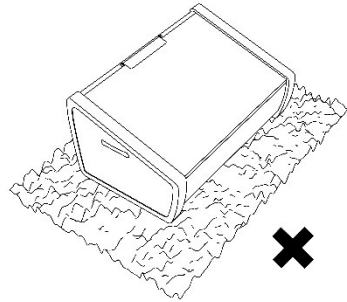
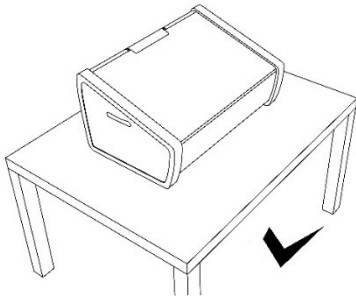
Für den Suntaste nutzt SunOK eine Oberflächenbeschichtung auf Wasserbasis, um den Effekt der UV- Strahlen auf den Kork zu reduzieren, was in Wüstengebieten mit hoher solarer Intensität getestet wurde. Trotzdem ist es normal, wenn sich die Farbe Deines Kochers während seiner langen Lebenszeit verändert.

Wegen dieser Oberflächenbeschichtung, die aus kleinsten Teilchen zusammengesetzt ist, ist es aber wichtig, jede Form von Abrieb zu vermeiden, wie er beim Umhertragen oder dem Reinigen mit ungeeigneten Reinigungsmitteln oder Tüchern entstehen kann.

Betriebsnahme

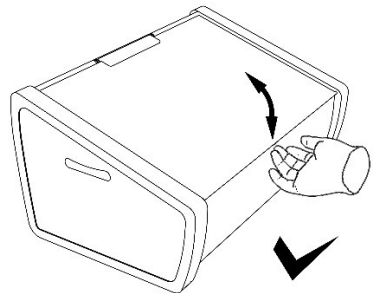
Aufstellen des Ofens

Der Suntaste Solarofen sollte auf einer flachen, ebenen, stabilen und glatten Unterlage aufgestellt werden. Raue Oberflächen könnten die Unterseite beschädigen und sollten deshalb vermieden werden.



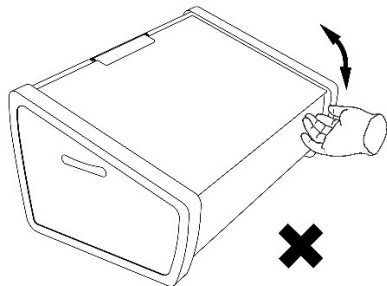
Öffnen des Ofendeckels

Um den Deckel zu öffnen, einfach in der Mitte angreifen und nach oben ziehen. Die Halterungen erlauben es, den Deckel in jeder sinnvollen Stellung zu arretieren. Beim Öffnen oder Schließen des Deckels bitte immer in der Mitte anfassen, um Querkzugkräfte zu vermeiden!



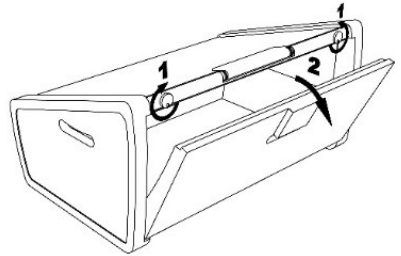
Die hintere Klappe öffnen

Die hintere Klappe kann einfach durch das Ziehen am Griff geöffnet werden. Sie sollte dann ganz nach unten herumschwenkt und erst dann aus der unteren Führung gehoben werden. Dabei vorsichtig vorgehen, um Beschädigungen an den Seiten der Klappe beim Herausheben zu vermeiden. Bitte auch Vorsicht, dass der Spiegel beim Ablegen der Klappe nicht beschädigt wird.



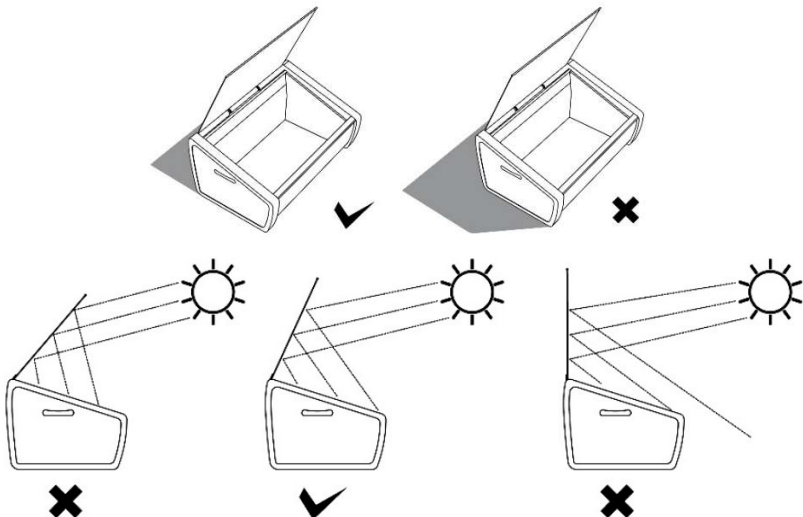
Schließen der hinteren Klappe

Um die Klappe zu schließen, einfach in umgekehrter Reihenfolge vorgehen: Erst die Unterkante der Klappe in die vorgesehene Führung einlegen. Dann am Griff nach oben drücken, bis die obere Kante bündig mit der Ofenrückseite abschließt. Jetzt die oberen Ecken in die Position drücken und mit den beiden Drehverschlüssen sichern. So ist sichergestellt, dass der Ofen effektiv geschlossen ist.



Ausrichtung des Ofens

Um die höchste Effektivität aus dem Ofen herauszuholen, muss er mit dem Gesicht zur Sonne ausgerichtet sein. Erkennbar ist das am geworfenen Schatten: Er muss hinter dem Ofen sein, nicht zur Seite. Den richtigen Winkel des Deckels einstellen, indem er in der Mitte angefasst, und passend so aufgestellt wird, dass alle Strahlen, die von der Spiegelfläche des Deckels reflektiert werden, dabei genau in das Innere des Ofens geleitet werden. Dazu soll die gesamte Glasfläche ausgenutzt werden. Vermeide fehlerhafte Ausrichtungen, wie sie in den Bildern gezeigt werden!



Anleitung zur Benutzung

Vorheizen des Ofens

Noch ehe mit dem Kochen begonnen wird, ist es ratsam, den Suntaste vorzuheizen. Dazu den Ofen korrekt, wie oben beschrieben, zur Sonne hin ausrichten, mit dem Deckel geöffnet und der hinteren Klappe geschlossen. Mindestens für 30 Minuten. Vorsicht beim inneren Ofenboden, schon nach 5 Minuten können Temperaturen entstehen, die bei Berührung zu Verbrennungen führen können.

Kochen

Das Kochbehältnis möglichst mittig im Ofen platzieren. Vorsicht vor Beschädigungen der Korkoberflächen. Das verwendete Kochgeschirr sollte vorzugsweise schwarz oder transparent sein, mit einem flachen Boden und so dünn wie möglich, um eine gute Wärmeleitfähigkeit sicherzustellen. Um beste Ergebnisse zu erhalten, empfehlen wir die Verwendung der mitgelieferten Behältnisse, die für den Suntaste entwickelt wurden. Für maximale thermische Effizienz sollten die Behältnisse mit einem Glasdeckel oder einer geeigneten transparenten Folie abgedeckt werden.

Für weitere Hinweise zum Kochen mit dem Suntaste bitte die Webseite www.sunok.eu besuchen. Dort werden verschiedene, einfache Rezepte zur Verfügung gestellt.

Kondensation

Während des Kochens kann es durch Dampf im Innern des Ofens zu einer Kondensation an der Innenseite der Glasscheibe kommen.

Durch den Winkel der Glasscheibe laufen die Wassertropfen meist zur tieferen Vorderseite hin ab. Deshalb ist es meist nicht nötig, die Scheibe während des Kochvorganges zu reinigen. Kondensation kann jedoch vermindert werden durch die Abdeckung der Kochgefäße mit den dazu passenden Deckeln. Bei Pfannen, kann man auch auf eine geeignete Folie zurückzugreifen.

Das Kochgefäß entnehmen

Beim Öffnen der Klappe vorsichtig sein, um Verbrennungen durch entweichenden heißen Dampf zu vermeiden. Nicht die Hand oder das Handgelenk über den Öffnungsspalt halten. Das Ofeninnere kann Temperaturen von 100 Grad Celsius erreichen, also ist es wichtig, seine Hände zu schützen.

Nach dem Gebrauch

Kühlung

Nach dem Kochen ist es ratsam, den Ofen mit geöffnetem Deckel und hinterer Tür abkühlen zu lassen, vorzugsweise in der Sonne, um den Dampf und die Kochgerüche freizusetzen und das Kondenswasser zu trocknen.

Reinigung

Nach jedem Kochen sollte der Ofen innen mit einem weichen, feuchten Tuch gereinigt werden, um die kondensierte Flüssigkeit und jeden Schmutz zu entfernen.

Sollte das Essen versehentlich einmal übergekocht sein, kann die Bodenplatte auch zur leichteren Reinigung herausgenommen werden.

Reinigung des Glases

Das Glas sollte stets sauber gehalten werden. So können die Sonnenstrahlen ungehindert ins Innere des Ofens gelangen.

Auf der Außenseite der Scheibe sollten Staub und Fingerabdrücke vermieden werden. Die Innenseite der Scheibe sollte mit einem Geschirr- oder Glasreiniger gesäubert werden. So wird sichergestellt, dass Kondensations- oder Dampftropfen leicht die schräge Scheibe hinablaufen können.

Aufbewahrung

Bewahre den Ofen mit geschlossenem Deckel und Klappe an einem vor Staub, Sonneneinstrahlung und Feuchtigkeit geschützten Ort auf.

Wartung

Wenn nicht in Benutzung, sollte der Ofen geschlossen und im Haus geschützt gelagert werden.

Die Spiegel, die Bodenplatte und die Glasscheibe bitte nur mit einem weichen, feuchten Tuch oder Papierküchenrolle reinigen. Wenn nötig kann auch etwas Reiniger verwendet werden, solange er keine scheuernden oder aggressiven Inhaltsstoffe enthält. Für die Spiegel eignet sich am besten ein pH- neutraler Reiniger oder Alkohol.

Die Korkflächen können mit einem weichen und feuchten Tuch gereinigt werden. Vorsicht auch hier vor jeglichem Kontakt mit scheuernden oder aggressiven Tüchern, Substanzen oder Reinigungsmitteln!

Warnung

Warnhinweise

Die äußeren Flächen heizen sich auf, wie bei jedem Objekt, das der Sonneneinstrahlung ausgesetzt wird. Besondere Vorsicht sollte man beim Öffnen der hinteren Klappe haben, da das Aluminiumprofil an der Kante durch entweichenden Dampf heiß werden könnte. Die Innenwände können sehr heiß werden, wir empfehlen besondere Vorsicht beim Hantieren: Eine Berührung mit der ungeschützten Haut sollte vermieden werden.

Benutzung im Freien

Auch wenn der Suntaste für den Outdooreinsatz konzipiert wurde und deshalb mit einer Oberflächenbeschichtung versehen ist, so ist Kork dennoch empfindlich gegen Alterung. Der Ofen muss deshalb bei Nichtbenutzung gegen Witterungseinflüsse geschützt werden. Wenn der Ofen also nicht in Gebrauch ist, dann sollte er vor Regen, Feuchtigkeit, unnötiger Sonneneinstrahlung und staubigem Wind geschützt werden. Deshalb ist es ratsam, den Ofen bei Nichtgebrauch drinnen aufzubewahren. Wenn das nicht möglich ist, sollte er mit einer wasserdichten Abdeckung versehen werden. Beim Einlagern über einen längeren Zeitraum kann man ihn auch in Folie einwickeln, nachdem er gereinigt wurde.

Den Ofen niemals ungeschützt draußen stehen lassen. Regen kann das Material im Innern des Ofens beschädigen.

Kochbehältnisse

Die von SunOK mitgelieferten Kochgefäße haben die bestmöglichen Eigenschaften zur Verwendung im Suntaste. Natürlich ist es trotzdem möglich, viele andere erhältliche Kochgefäße zu benutzen. Man sollte nur beachten, dass die folgenden Charakteristiken einen starken Einfluss auf die Kochzeiten haben:

- Farbe: Je dunkler, umso besser. Aber auch Glas funktioniert gut, besonders Glasdeckel.
- Materialstärke: so gering wie möglich um eine gute, schnelle Wärmeleitfähigkeit sicherzustellen.
- Der Boden: Er sollte flach sein für einen guten Kontakt mit der Bodenplatte.

Bodenplatte

Niemals Lebensmittel direkt auf der Bodenplatte kochen, immer ein geeignetes Gefäß benutzen. Für den Fall des Überkochens im Ofen kann die Bodenplatte zur



leichteren Reinigung einfach herausgenommen werden. Das geht ganz leicht, da die Platte nicht am Boden des Ofens festgemacht ist.

Hinteren Klappe

Beim Schließen der hinteren Klappe stets daran denken: Kork ist ein natürliches Material und seine Größe und Form wird von Temperatur und Feuchtigkeit beeinflusst. Unter manchen Bedingungen kann extra Druck erforderlich sein, um die Klappe zu schließen. Bitte dabei eine Beschädigung der Klappe durch die Verschlüsse vermeiden.

Garantie

Diese Garantie ist ausgestellt durch SunOK Lda. und gilt für den Endkunden. SunOK garantiert, dass dieser Suntaste Solarofen keine Fehler aufweist in Bezug auf die eingesetzten Materialien, der Konzeption und der Fabrikation bis zum Moment des Kaufes durch den Endkunden.

Die Garantiezeit beträgt 2 Jahre ab Kaufdatum und beinhaltet keine Verlängerung oder Erneuerung für den Fall einer Reparatur oder eines Austausches.

Diese Garantie schließt keine sonstigen Rechte des Kunden hinsichtlich des Händlers des Produktes aus, die gesetzlich verankert sind.

SunOK garantiert den Austausch eines jeglichen Teiles des Produktes, das beim Kaufdatum defekt war, ausgenommen in Fällen unsachgemäßer Behandlung entgegen der in dieser Anleitung beschriebenen.

Diese Ausnahme beinhaltet auch unsachgemäße, nichtautorisierte Reparaturversuche. Ebenso Modifikationen, der Benutzung des Produktes außerhalb seiner vorgesehenen Verwendung, sorgloser Umgang, dem Aussetzen des Produktes ungünstiger Bedingungen, wie zum Beispiel: Regen, extremen Winden, Staub oder dem Eintauchen in Flüssigkeiten.